

Návod k použití elektrické pily

Ruční akumulátorová pila používá k pohonu kvalitní uhlíkový motor nové generace, který má výrazně vyšší životnost než uhlíkové motory používané dříve. Pozorně si přečtěte následující pokyny a dodržujte je, aby vám výrobek sloužil bezpečně a k plné spokojenosti. Zabraňte neodborné manipulaci s tímto nářadím, a vždy dodržujte zásady používání elektrospotřebičů. Návod k použití pečlivě uschovejte. Nikdy nevystavujte prostředí s vysokou vlhkostí.

Součást balení

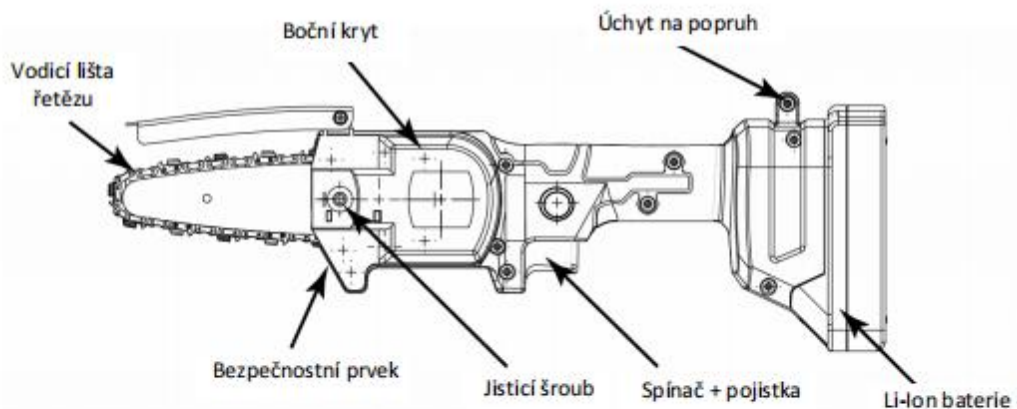
ruční akumulátorová řetězová pila
21V Li-Ion baterie
nabíječka
klíč (pokud není motýlek)
šroubovák

Parametry

Napájecí napětí pily	DC 21V
Délka řezu	max. 200mm
Typ baterie	Li-Ion
Napájecí napětí nabíječky	AC 230V/50Hz
Nabíjecí proud	0,8A
Doba nabíjení 2Ah baterie	Cca 2h
Hmotnost (bez baterie)	1,5Kg

Popis

Před prvním použitím plně nabijte baterii. Poté ji připojte k pile. Viz. kapitola nabíjení.



Montáž řetězu

Před jakýmkoliv servisními pracemi vyjměte baterii.

1. Povolte jisticí šroub a sundejte boční kryt
2. Poté sundejte vodicí lištu
3. Nejprve nasadte řetěz na řetězové kolo a poté nasadte řetěz na vodicí lištu.

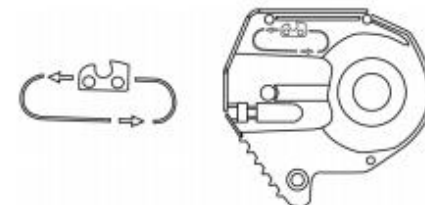


Poznámky:

- Zuby řetězu musí směřovat správným směrem!
- Pila je vybavena funkcí pro nastavení napnutí řetězu. Při instalaci vodicí lišty musí být seřizovací prvek upnut do polohovacího otvoru na konci vodicí lišty!



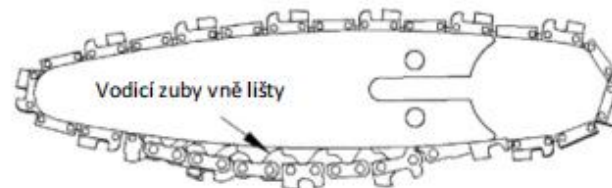
Věnujte pozornost nastavení směru zubů řetězu – musí směřovat viz obrázek:



4. Nasadte zpět boční kryt a dotáhněte jisticí šroub

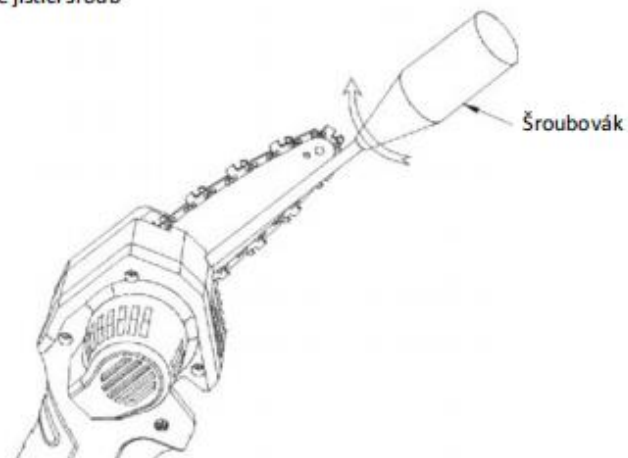
Napnutí řetězu

Nový řetěz se z počátku používání vytáhá velice rychle. Proto jeho napnutí často kontrolujte a seřizujte. Volný řetěz způsobuje sobě samému rychlé opotřebení, stejně tak vodicí lišty.



Uchopte zub uprostřed vodicí lišty a vytáhněte jej směrem dolů. Pokud se obnaží celkem 3 zuby, je řetěz správně napnutý. Podle situace řetěz buď dotáhněte nebo povolte.

1. Povolte jisticí šroub
2. Pomocí šroubováku dotáhněte řetěz (otáčením doprava) nebo řetěz povolte (otáčením doleva).
3. Dotáhněte jisticí šroub



Nabíjení

1. Zasuňte baterii do nabíječky
2. Zapojte nabíječku do přívodu elektrického proudu pomocí dodávaného napájecího kabelu
3. Nabíjení je signalizováno červenou LED
4. Zelená LED signalizuje plné nabití

- Nabíječka není vybavena ochranou proti přehřívání. Proto nenechávejte baterii nabíjet zbytečně dlouho, abyste nesnižovali její životnost. Průměrná doba nabíjení je cca 2 hodiny.
- Nabíjete baterii každé tři měsíce v případě nepoužívání.



Používání

Při používání tohoto zařízení používejte vhodné oblečení, pracovní rukavice a ochranu očí. Před každým použitím se ujistěte, že zařízení správně funguje krátkým spuštěním „na prázdko“. Nepoužívejte na řezání dřevin s průměrem větším než 100 mm.

- Pokud je pila uvedena do provozu, dbejte na to, abyste drželi ruce nejméně 15 cm od oblasti řezání.
- Pilu nepřetěžujte dlouhým neustálým řezáním, snažte se náročnější řezání rozdělit do více úseků, aby se pila mohla přirozeně chladit.
- Při dlouhodobém nevhodném přetěžování hrozí poškození motoru.
- Nepoužívejte tuto pilu na řezání velkých větví, jinak by se mohla zaseknout, případně by se mohl zničit motor.
- Nepoužívejte pilu za deště.
- Vyměňte baterii, pokud pilu nepoužíváte.
- Snížili-li se výkon pily, zkontrolujte nabití baterie, případně ji nabijte.
- K pile je možné dokoupit baterie s kapacitou 2 Ah
- Pro rychlejší nabíjení je možné dokoupit rychlonabíječku, která zkracuje čas nabíjení zhruba na polovinu.
- V případě poškození je možné dokoupit náhradní řetěz s označením, a náhradní vodící lištu, kterou najdete na našem eshopu.

Čištění a údržba

- Před jakýmkoliv servisním zásahem či údržbou vyjměte baterii.
- Při manipulaci s řetězem používejte rukavice.
- Po každém použití vyčistěte řetěz a namažte ho olejem.
- Po cca 10 hodinách používání je potřeba rozebrat kryt a vyčistit pilu od prachu a nečistot.
- Skladujte v suchém a čistém prostředí při pokojové teplotě.
- V případě poškození nevyměnitelných částí (motor, spínač, plastové díly) kontaktujte servisní středisko naší firmy
- Složitější opravy smí provádět pouze odborníci v servisním středisku firmy.

Na výrobek je vystaveno CE prohlášení o shodě v souladu s platnými předpisy. Na vyžádání u distributora.

Výrobce: Nantong Xintongling Electromechanical Co., Ltd. Donghuangshan Village, Lusigang Town, Qidong City, Nantong City, Jiangsu Province, China